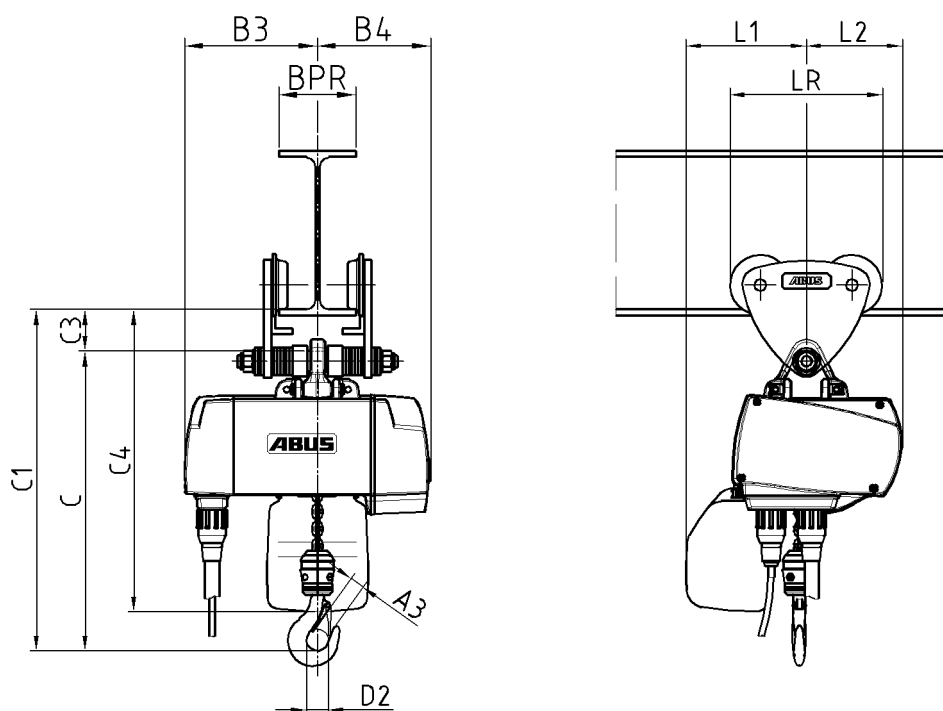


<b>Gäller för 380 V - 415 V / 50 Hz</b>			
lastkapacitet	500 kg	Flänsbredd	121 mm - 220 mm
FEM grupp	2m / M5	Lyfthastighet	2 / 8 m/min
Antal parter	1		
Lyfthöjd	5000 mm		

<b>Motorer</b>	
<b>Telfermotor</b>	
Effekt	0.22 / 0.9 kW
Inkopplingstid	60 %
Antal inkopplingar/timme	360 c/h
Nominellt varvtal	640 / 2,700 1/min
ström hastighet	1.5 / 2.1 A
startström	2.8 / 11.5 A
cos phi <sub>N</sub>	0.7 / 0.8
cos phi <sub>A</sub>	0.85 / 0.9



<b>Mått och vikter</b>							
A3	25 mm	B3	217 mm	B4	185 mm	C	400 mm
C1	452,5 mm	C3	52,5 mm	C4	579,5 mm	D2	36 mm
L1	197 mm	L2	156 mm	LR	205 mm		

lastkrok E 025 - S Vikt ca. 43 kg

BPR <sub>min</sub>	BPR <sub>max</sub>	Radie för kurvor
121 mm	180 mm	>= 1300 mm
181 mm	220 mm	>= 1600 mm

<b>belastningsdata</b> för bana enligt DIN 4132		
<b>Lastfall H</b>		<b>Lastfall HZ</b>
R <sub>max</sub> <sup>1)</sup> / Hjula	RKA <sub>min</sub> <sup>2)</sup> / Hjula	FSKA <sup>3)</sup> / Tralla
1331 N	104 N	266 N

<sup>1)</sup> Hjullast utan sidobelastning

<sup>2)</sup> Hjullast under egenvikt utan sidobelastning

<sup>3)</sup> Tvärlast kranbana

ABUS Kransysteme GmbH Sonnenweg 1 51647 Gummersbach	<b>Enkelbana med kättingtelfer</b> GM 4 500.8-1/HF 6	28/06/2013
---	---	------------